

# inve

FICHA TÉCNICA

## JUNE 3C

### MUEBLE

Laminado



Lacado



MUEBLE 3 cajones  
60/70/80/100



LAVAVOS cerámicos  
y Solid Surface

### ENCIMERAS

Laminadas



HPL



Solid Surface



# June 3c 600 - 700 - 800 - 1000



Organizador  
Incluido



Guías  
Hettich



Cierre  
Soft



Laminado  
y lacado

## MATERIALES

**Fabricación frentes** (espesor 19mm).

**Laminado:** tablero de partículas laminado y canteado con PVC de 0,8 mm encolado con cola PUR.

**Lacado:** tablero de partículas laminado, lacado acrílico con filtro solar.

**Fabricación laterales** (espesor 19mm).

**Laminado:** tablero de partículas laminado en el mismo color que los frentes.

**Lacado:** tablero de partículas laminado, lacado acrílico en la cara exterior.

**Fabricación estructura interna** (espesor 16mm). Tablero de partículas laminado

**Cajones.** Cajón de madera recubierto de PVC con guía oculta de extracción parcial de cierre amortiguado y regulación en altura. Capacidad de carga máx. 25 Kg.

**Guía.** Marca Hettich.

\* Todos los tableros utilizados en la fabricación de este mueble están clasificados como clase E-1 con bajo contenido en formaldehídos.

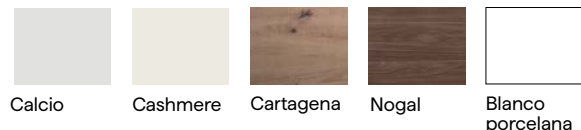
\* Cantos según diseño: PVC, ABS. (canteado con cola PUR).

## HERRAJES

**Colgadores.** Colgador de alta resistencia con tres regulaciones independientes certificado según DIN 68840 (equivalente a 130Kg. de carga final por juego).

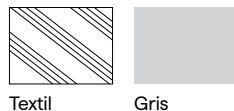
## ACABADOS EXTERIORES

### MUEBLES LAMINADOS



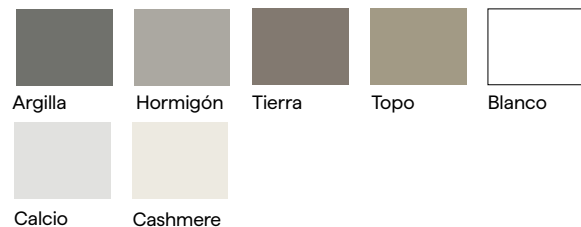
Calcio Cashmere Cartagena Nogal Blanco porcelana

## ACABADO INTERIOR



Textil Gris

### MUEBLES LACADOS DUROXOL

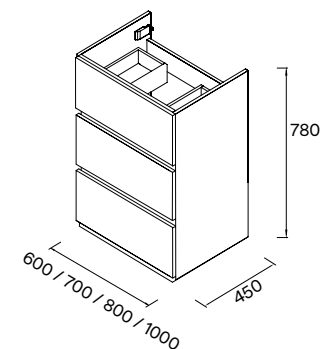


Argilla Hormigón Tierra Topo Blanco

Calcio Cashmere

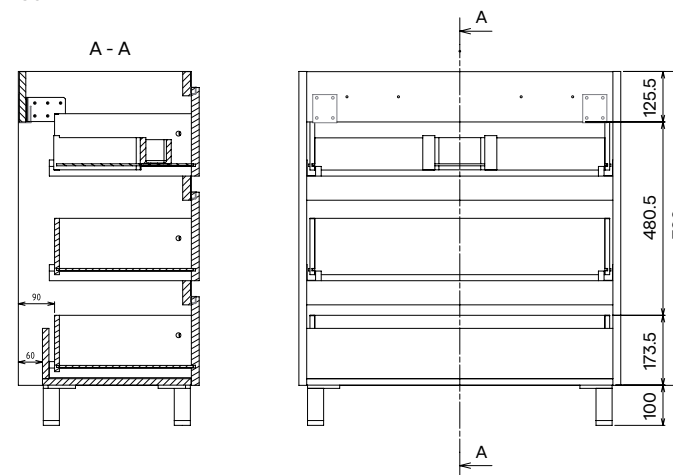
## DIMENSIONES DEL MUEBLE

**Mueble 3 cajones.**



## ESPACIO LIBRE TOMA DE AGUA

**Mueble 3 cajones**



## DIMENSIONES Y PESO EMBALAJE SEGÚN MEDIDA MUEBLE EN MM.

Medidas	600	700	800	1000
Longitud	600	700	800	1000
Fondo	450	450	450	450
Altura	780	780	780	780
Peso neto Kg	31,5	33,7	36	42
Peso bruto Kg	34,5	36,7	39	45

## LAVABOS DISPONIBLES

**Marte:** 61 - 71 - 81 - 101

**Onix:** 61 - 71 - 81 - 101

**Agata:** 61 - 71 - 81 - 101

**HPL Basin:** 71 - 81 - 101

