

inve

FICHA TÉCNICA
DUNA 2C

MUEBLE

Polilaminado



Lacado



MUEBLE 2 cajones
60/70/80/100 y 4
cajones 120/140



LAVAVOS cerámicos
y Solid Surface

ENCIMERAS

Laminadas



HPL



Solid Surface



Duna 2c 600 - 700 - 800 - 1000 - 1200 (2x60) - 1400 (2x70)



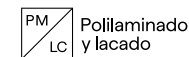
Organizador
Incluido



Guías
Hettich



Cierre
Soft



Polilaminado
y lacado

MATERIALES

Fabricación frentes (espesor 19mm).

Laminado: tablero de partículas laminado y canteado con PVC de 0,8 mm encolado con cola PUR.

Lacado: tablero de partículas laminado, lacado acrílico con filtro solar.

Fabricación laterales (espesor 19mm).

Laminado: tablero de partículas laminado en el mismo color que los frentes.

Lacado: tablero de partículas laminado, lacado acrílico en la cara exterior.

Fabricación estructura interna (espesor 16mm). Tablero de partículas laminado

Cajones. Cajón de madera recubierto de PVC con guía oculta de extracción parcial de cierre amortiguado y regulación en altura. Capacidad de carga máx. 25 Kg.

Guía. Marca Hettich.

* Todos los tableros utilizados en la fabricación de este mueble están clasificados como clase E-1 con bajo contenido en formaldehídos.

* Cantos según diseño: PVC, ABS. (canteado con cola PUR).

HERRAJES

Colgadores. Colgador de alta resistencia con tres regulaciones independientes certificado según DIN 68840 (equivalente a 130Kg. de carga final por juego).

ACABADOS EXTERIORES

MUEBLES POLILAMINADOS



Roble Alba Roble Tabaco Blanco

ACABADO INTERIOR



Textil Gris

MUEBLES LACADOS DUROXOL



Argilla Hormigón Tierra Topo Blanco

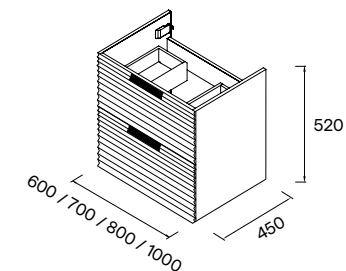


Calcio Cashmere

DIMENSIONES DEL MUEBLE

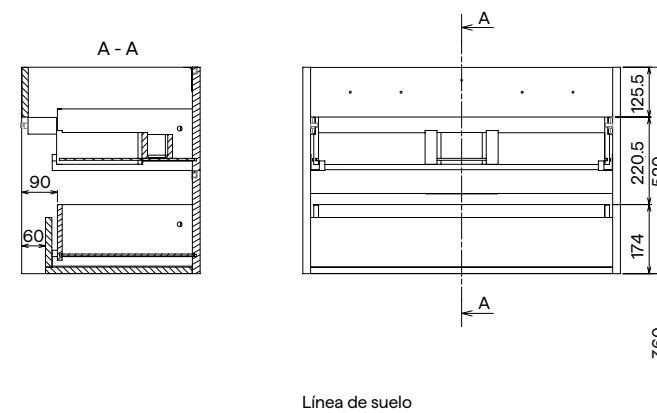
Mueble 2 cajones.

Los modelos de 1200 y 1400 mm se conforman con 2 muebles de 600 y 700 mm respectivamente.



ESPACIO LIBRE TOMA DE AGUA

Mueble 2 cajones.



DIMENSIONES Y PESO EMBALAJE SEGÚN MEDIDA MUEBLE EN MM.

Medidas	600	700	800	1000	1200 (2S)
Longitud	600	700	800	1000	1200
Fondo	450	450	450	450	450
Altura	520	520	520	520	520
Peso neto Kg	21	22,5	24	28	2x21
Peso bruto Kg	23	24,5	26	30	2x23

LAVABOS DISPONIBLES

Marte: 61 - 71 - 81 - 101 - 121 (60+60) 141 (70+70)

Onix: 61 - 71 - 81 - 101 - 121 (60+60)

Agata: 61 - 71 - 81 - 101 - 121 (60+60) 141 (70+70)

HPL Basin: 71 - 81 - 101 - 141 (70+70)

Encimeras para lavabos de apoyo.

