

inve

FICHA TÉCNICA
BOHE 3C

MUEBLE

Laminado



Lacado



MUEBLE 3 cajones
60/80/100



LAVAVOS cerámicos
y Solid Surface

ENCIMERAS

Laminadas



HPL



Solid Surface



Bohe 3c 600 - 800 - 1000



Organizador
Incluido



Guías
Hettich



Cierre
Soft



Laminado
y lacado

MATERIALES

Fabricación frentes (espesor 19mm).

Laminado: tablero de partículas laminado y canteado con PVC de 0,8 mm encolado con cola PUR.

Lacado: tablero de partículas laminado, lacado acrílico con filtro solar.

Fabricación laterales (espesor 19mm).

Laminado: tablero de partículas laminado en el mismo color que los frentes.

Lacado: tablero de partículas laminado, lacado acrílico en la cara exterior.

Fabricación estructura interna (espesor 16mm). Tablero de partículas laminado

Cajones. Cajón de madera recubierto de PVC con guía oculta de extracción parcial de cierre amortiguado y regulación en altura. Capacidad de carga máx. 25 Kg.

Guía. Marca Hettich.

* Todos los tableros utilizados en la fabricación de este mueble están clasificados como clase E-1 con bajo contenido en formaldehídos.

* Cantos según diseño: PVC, ABS. (canteado con cola PUR).

HERRAJES

Colgadores. Colgador de alta resistencia con tres regulaciones independientes certificado según DIN 68840 (equivalente a 130Kg. de carga final por juego).

ACABADOS EXTERIORES

MUEBLES LAMINADOS



Calcio Cashmere Cartagena Nogal Blanco porcelana

ACABADO INTERIOR



Textil Gris

MUEBLES LACADOS DUROXOL



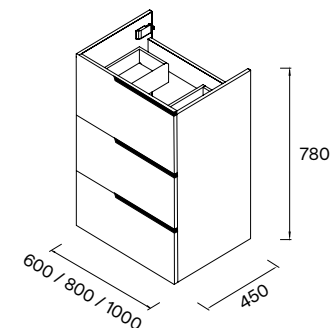
Argilla Hormigón Tierra Topo Blanco



Calcio Cashmere

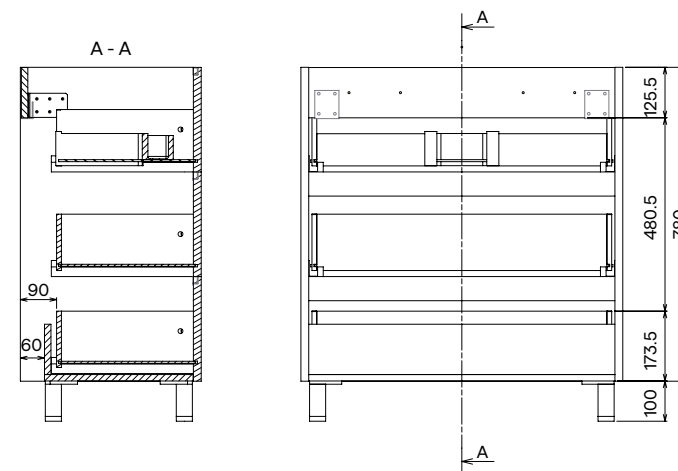
DIMENSIONES DEL MUEBLE

Mueble 3 cajones.



ESPACIO LIBRE TOMA DE AGUA

Mueble 3 cajones.



DIMENSIONES Y PESO EMBALAJE SEGÚN MEDIDA MUEBLE EN MM.

Medidas	600	800	1000
Longitud	600	800	1000
Fondo	450	450	450
Altura	780	780	780
Peso neto Kg	31,5	36	42
Peso bruto Kg	34,5	39	45

LAVABOS DISPONIBLES

Marte: 61 - 81 - 101

Onix: 61 - 81 - 101

Agata: 61 - 81 - 101

HPL Basin: 81 - 101

