

INSTRUCCIONES DE MONTAJE Y DESMONTAJE

CAJÓN FOLDING

1. PROCEDIMIENTO DE DESMONTAJE DEL CAJÓN

- Desbloqueo: Localice el pivote de bloqueo en las guías laterales [Imagen 1] diseñado para evitar extracciones accidentales.
- Liberación: Presione el pivote hacia el interior. [Imagen 2]
- Extracción: Incline ligeramente el cajón hacia arriba y tire de él hacia afuera con suavidad. [Imagen 3]

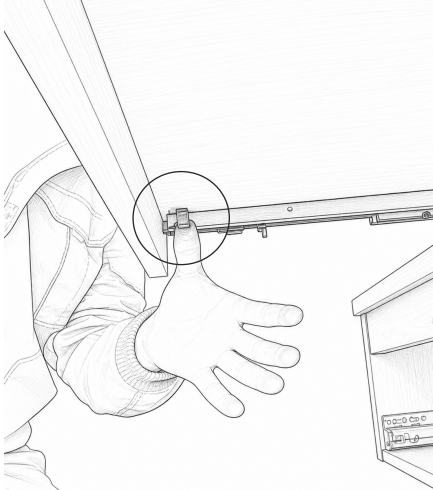


Imagen 1

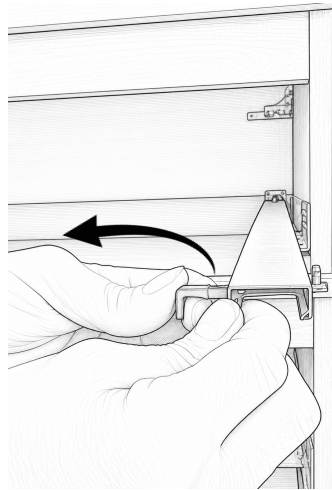


Imagen 2

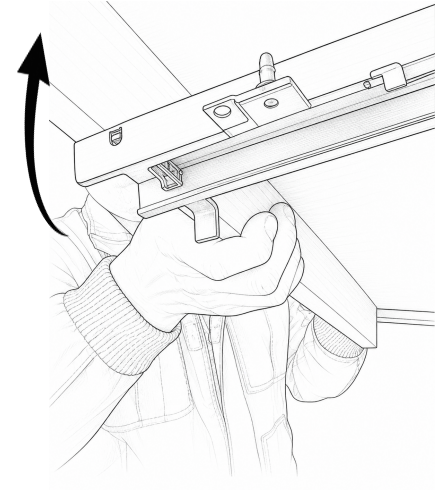


Imagen 3

2. PROCEDIMIENTO DE MONTAJE DEL CAJÓN

- Extensión: Extraiga completamente las guías de los costados del mueble. [Imagen 4]
- Anclaje trasero: Inserte el cajón asegurándose de que el gancho trasero de la guía [Imagen 5] encaje en el orificio posterior del cajón. [Imagen 6]
- Anclaje delantero: Haga coincidir el gancho delantero con su orificio correspondiente. [Imagen 7]
- Bloqueo: Baje el cajón a su disposición horizontal [Imagen 8] y fíjelo presionando los pivotes de bloqueo hacia afuera hasta escuchar el "clic". [Imagen 9]

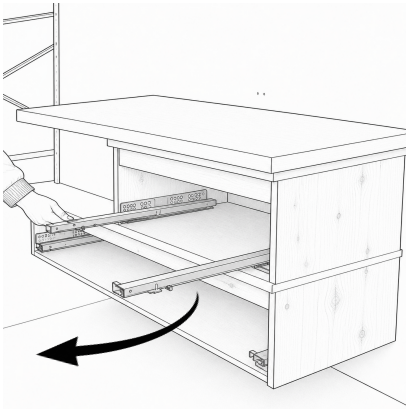


Imagen 4

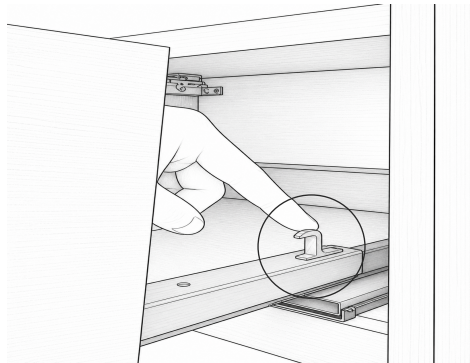


Imagen 5

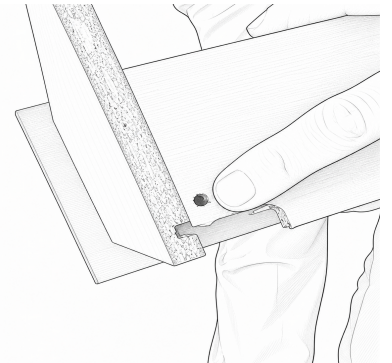


Imagen 6

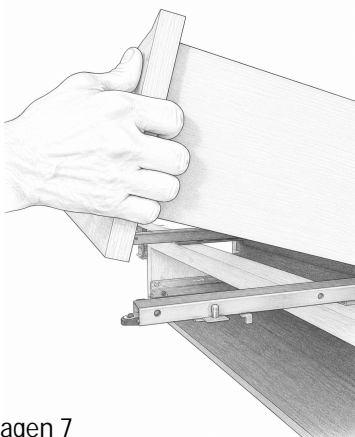


Imagen 7

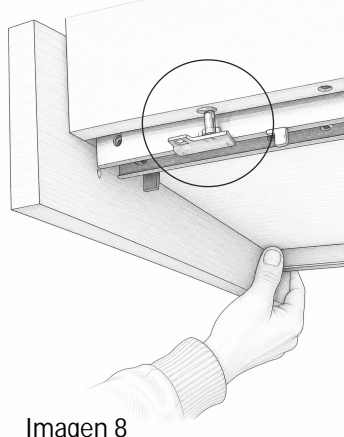


Imagen 8

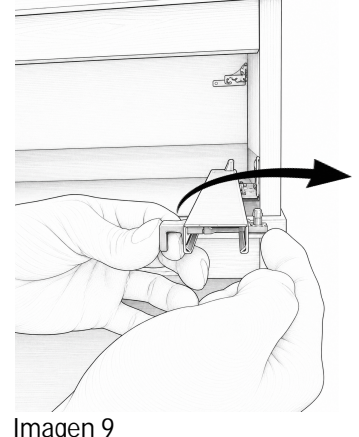


Imagen 9